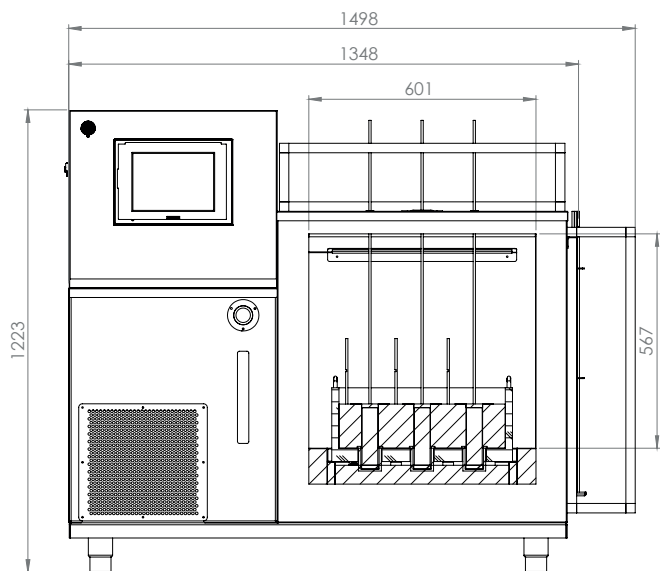
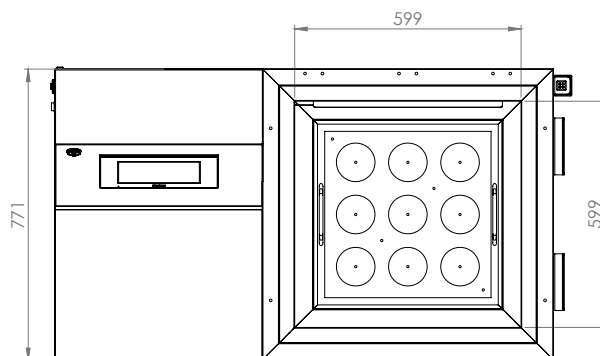


Camera di prova del Criosollevamento

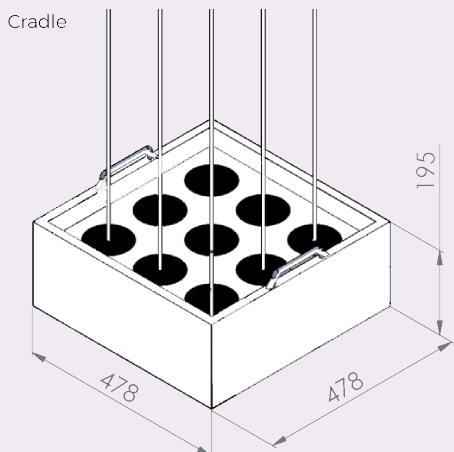
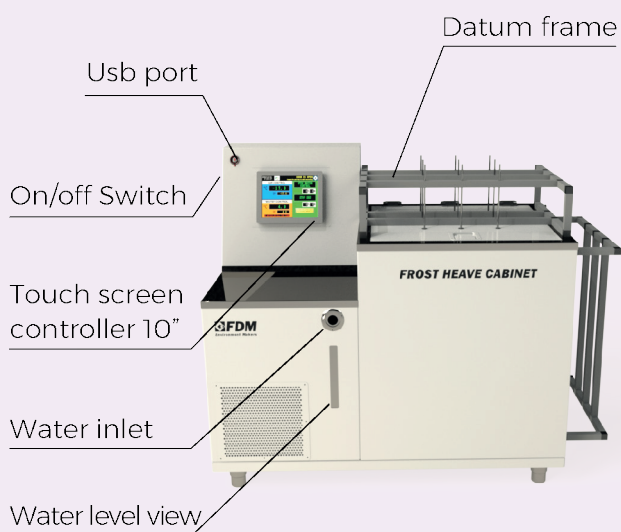
FHU812PRO



P.1 Vista frontale



P.2 Vista dall'alto



Air Test Volume



200 liters

Air Temperature



-22/-16 °C

Water Temperature



3/4.5°C

Interface



revo**FACE+**

Weight



350 Kg

Weight



220/240V 50Hz

